

Nuove finiture 2017

**Brown,
Noce
Canaletto,
Rame.**

ARCHIUTTI OFFICE FURNITURE – NUOVE FINITURE 2017

Archiutti office furniture – New finishes 2017

Brown, Noce Canaletto verniciato a olio e Rame sono le nuove finiture Archiutti. Tinte calde e materiche, dai ricercati effetti metallizzati, per creare spazi di lavoro raffinati.

Brown, oil varnished American Walnut and Copper are the new Archiutti's finishes. Warm and materical dyes, with refined metallized effects, to be composed in order to create sophisticated work spaces.

A SINISTRA PIANO DI LAVORO IN FINITURA NOCE CANALETTO
VERNICIATO A OLIO E STRUTTURA IN FINITURA METALLIZZATA RAME.

A DESTRA PIANO DI LAVORO IN VETRO E STRUTTURA IN
ALLUMINIO TUTTO IN FINITURA METALLIZZATA BROWN.

On the left a workplace with a oil varnished American Walnut finish and the structure with a metallized copper finish.

On the right a glass work space with an alluminium structure all in a brownish metallized finish.



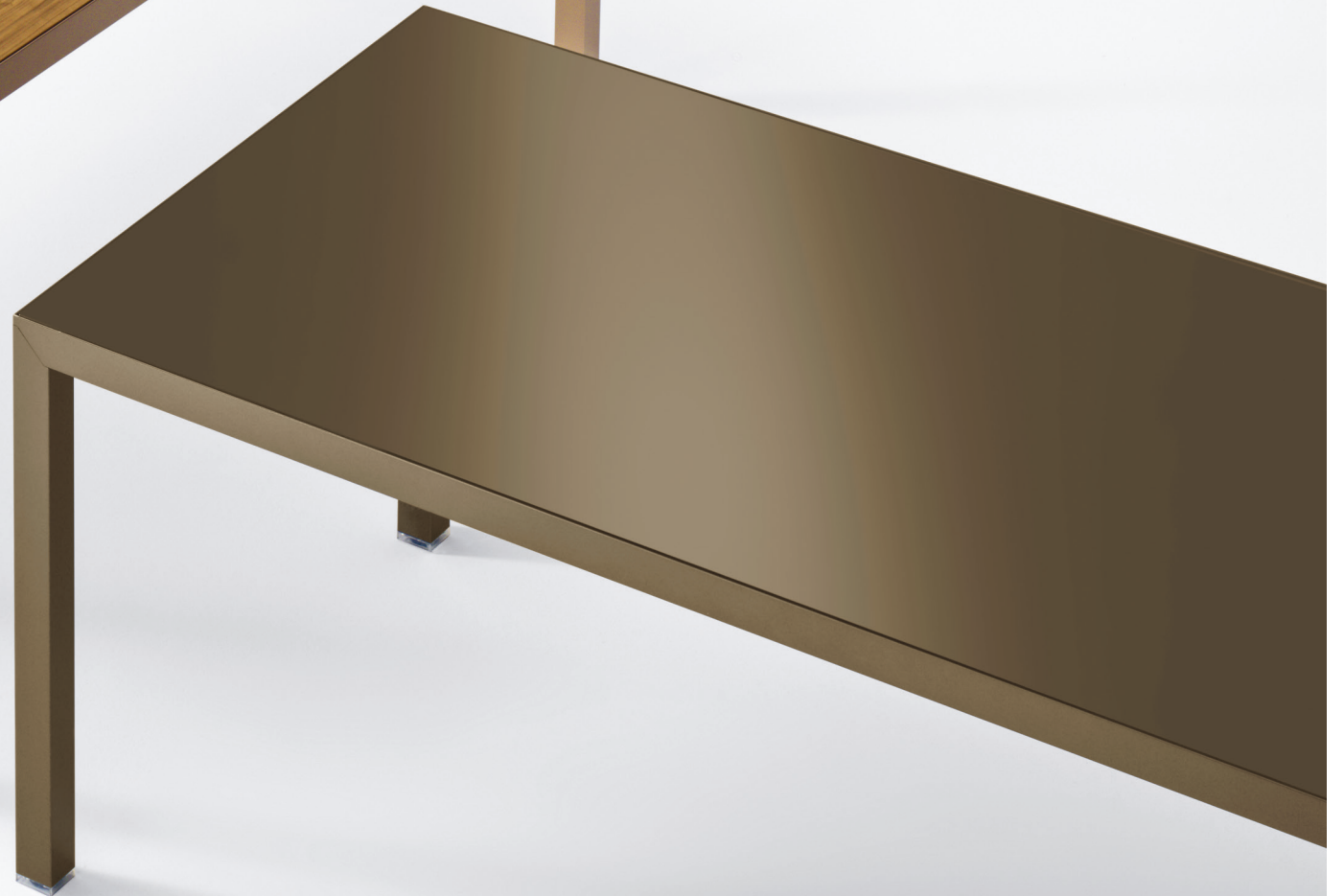
BROWN

È il colore della terra, del caffè e del cacao amaro. Applicata ai piani in vetro lucido o alle strutture di scrivanie, cassettiere e contenitori, la finitura metallizzata Brown rende estremamente brillanti le superfici, creando eleganti ambienti direzionali e sale riunioni.

BROWN

It's the colour of earth, coffee and bitter cocoa powder. Applied to the polished glass tops or to the structures of desks, drawers and containers, the Brown metallized finish makes the surfaces extremely bright, creating stylish executive offices and meeting rooms.







NOCE CANALETTO

Le venature e le sfumature calde ed ambrate del legno caratterizzano il Noce Canaletto, valorizzato dalla verniciatura a olio. Scelto per i piani di lavoro, crea degli spazi ufficio e meeting moderni e accoglienti.

AMERICAN WALNUT

The veining and the warm amber shades of the wood are the main feature of the American Walnut, enhanced by the oil painting. Selected for the worktops it creates modern and welcoming work and meeting spaces.

PIANI DI LAVORO IN FINITURA NOCE CANALETTO CON TOP-ACCESS
CENTRALE E STRUTTURA IN FINITURA METALLIZZATA RAME.

Worktops in American Walnut finish with a central top-access and the
structure in a metallized copper finish.



RAME

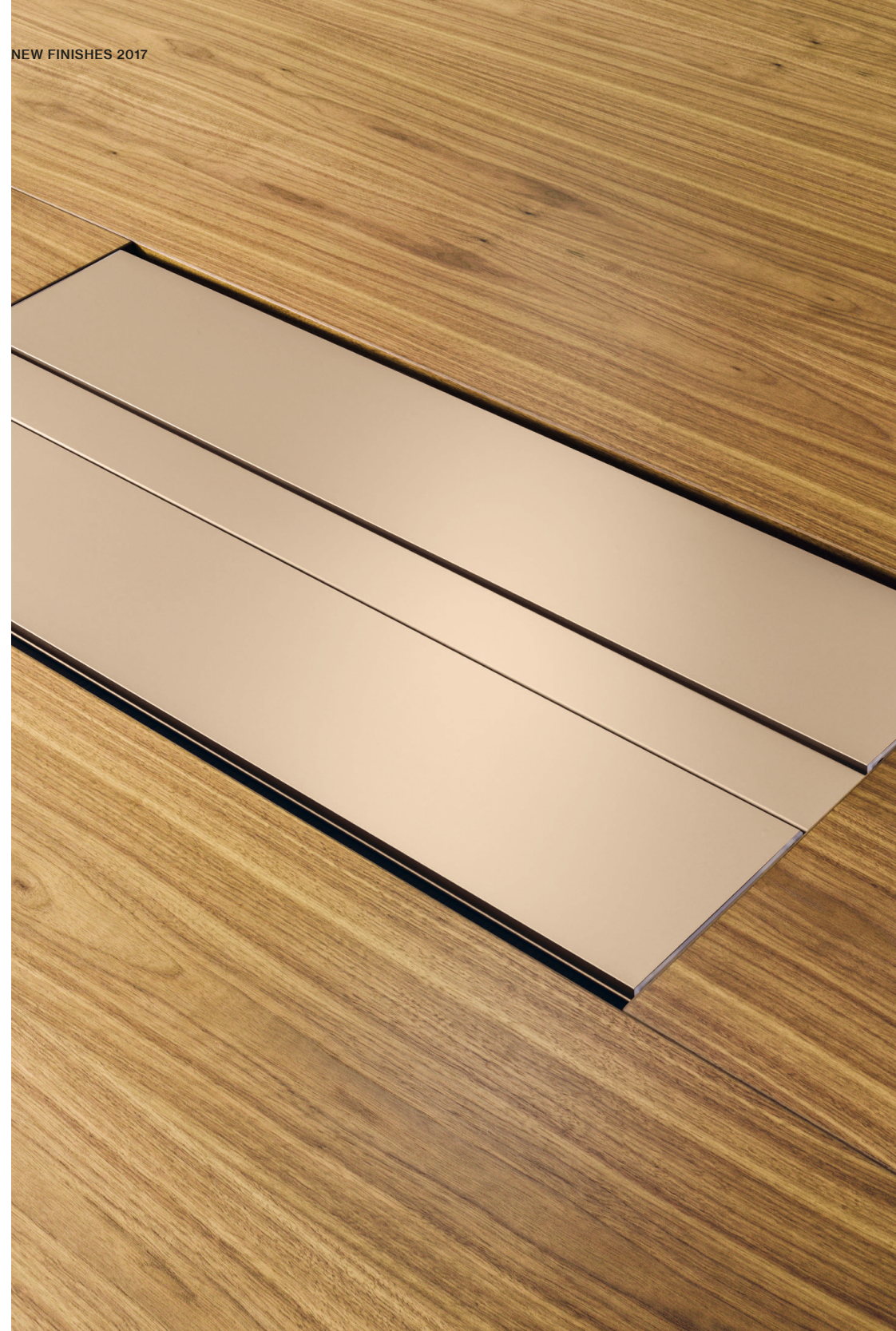
Raffinata, fresca e luminosa, la finitura metallizzata Rame rivela ed esalta la geometria delle forme e delle strutture. Come inserto funzionale e prezioso - impiegata per il top-access - dona personalità e un effetto di lucentezza ai piani di lavoro.

COPPER

Refined, fresh and bright, the metallized copper finish reveal and exalts the geometry of the shapes and the structures. As a functional and valuable insert - employed for the top-access - it gives personality and a shining effect to the worktops.

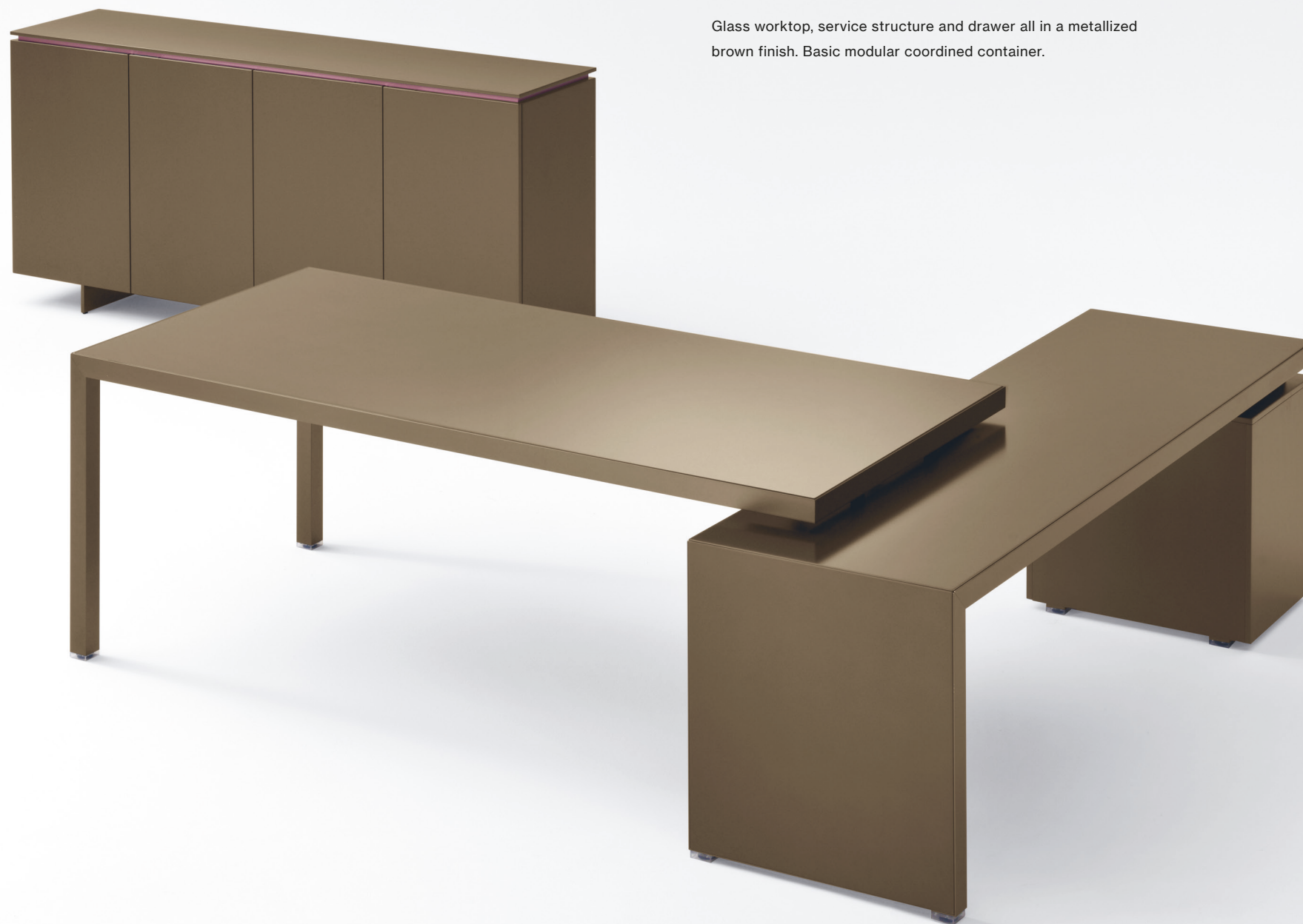






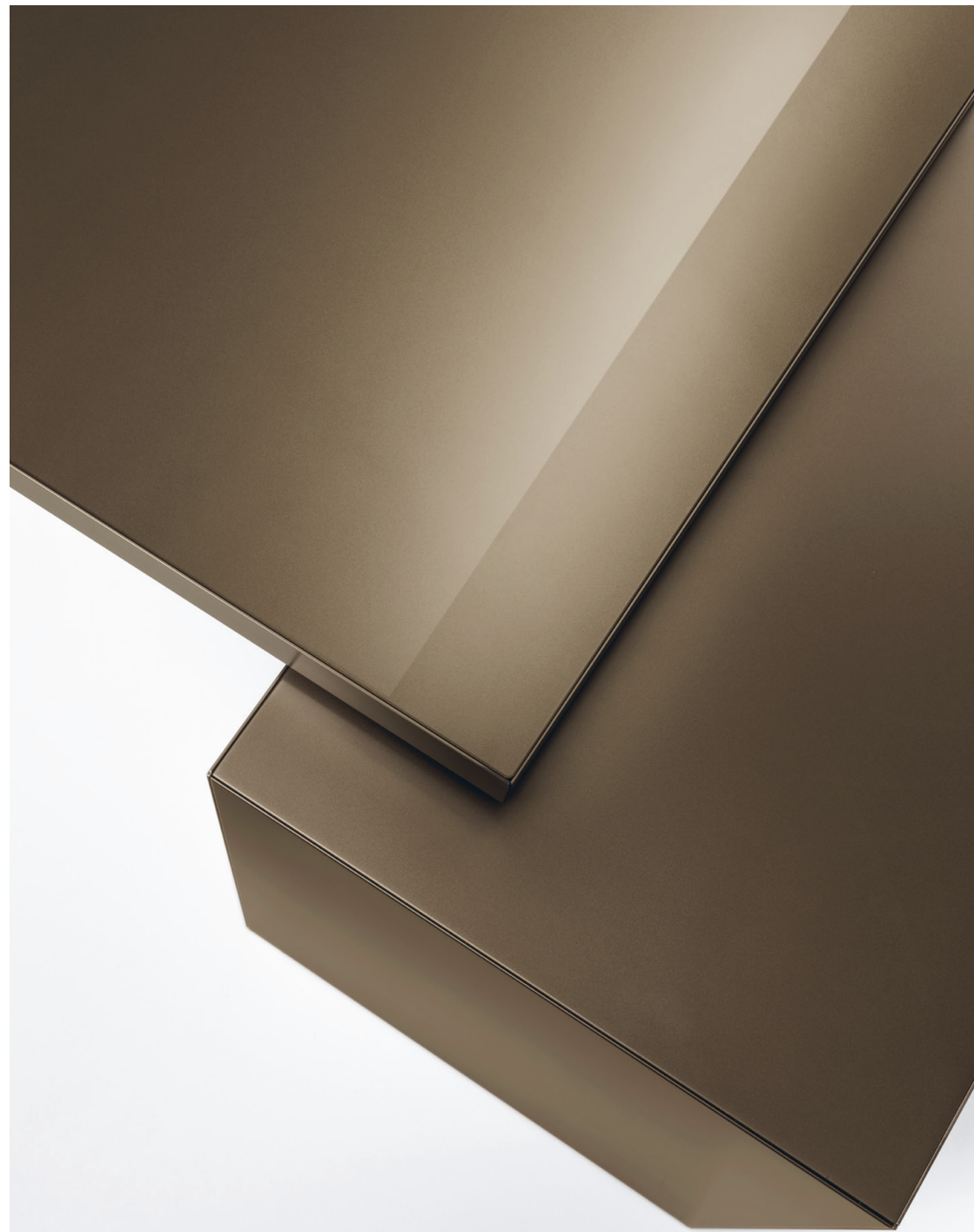
PIANO DI LAVORO IN VETRO, STRUTTURA DI SERVIZIO E
CASSETTIERA TUTTO IN FINITURA METALLIZZATA BROWN.
CONTENITORE BASE MODULARE COORDINATO.

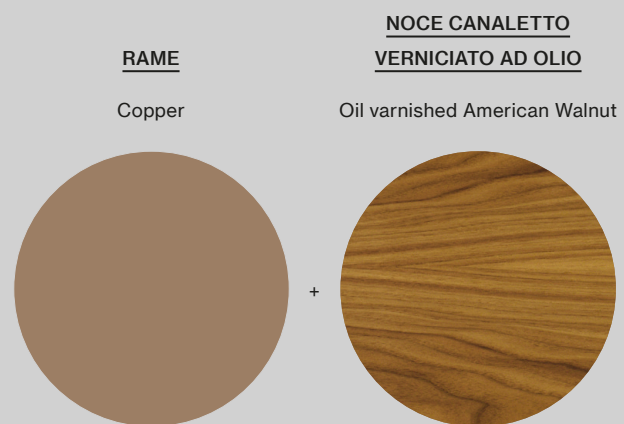
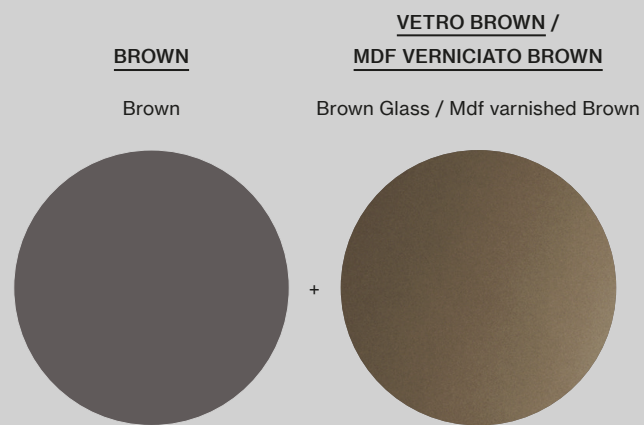
Glass worktop, service structure and drawer all in a metallized brown finish. Basic modular coordinated container.



DETTAGLIO DEL CONTENITORE BASE MODULARE IN FINITURA
METALLIZZATA BROWN E GOLA FILO ROSA.

Detail of the basic modular container in a metallized Brown finish
and a pink undertop.





**CASSETTIERA DISPONIBILE IN:
BROWN, NOCE CANALETTO E
DETTAGLI IN RAME.**

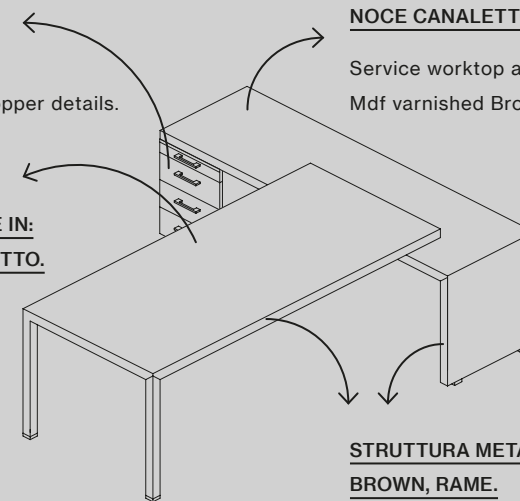
Drawer available in:
Brown, American Walnut and Copper details.

**PIANO DI SERVIZIO DISPONIBILE IN:
MDF VERNICIATO BROWN,
NOCE CANALETTO.**

Service worktop available in:
Mdf varnished Brown, American Walnut.

**PIANO DI LAVORO DISPONIBILE IN:
VETRO BROWN, NOCE CANALETTO.**

Worktop available in:
Brown Glass, American Walnut.

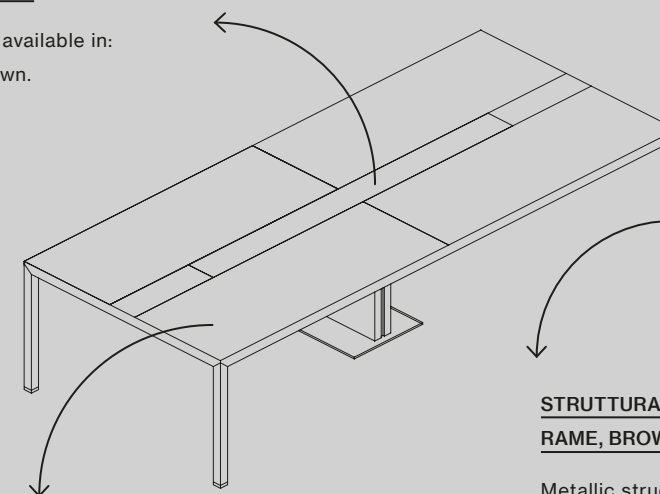


**STRUTTURA METALLICA DISPONIBILE IN:
BROWN, RAME.**

Metallic structure available in:
Brown, Copper.

**TOP-ACCESS DISPONIBILE IN:
RAME, BROWN.**

Top-access available in:
Copper, Brown.



**STRUTTURA METALLICA DISPONIBILE IN:
RAME, BROWN.**

Metallic structure available in:
Copper, Brown.

**PIANO DI LAVORO DISPONIBILE IN:
NOCE CANALETTO, VETRO BROWN.**

Worktop available in:
American Walnut, Brown Glass.

CONCEPT & ART DIRECTION
dogtrot

