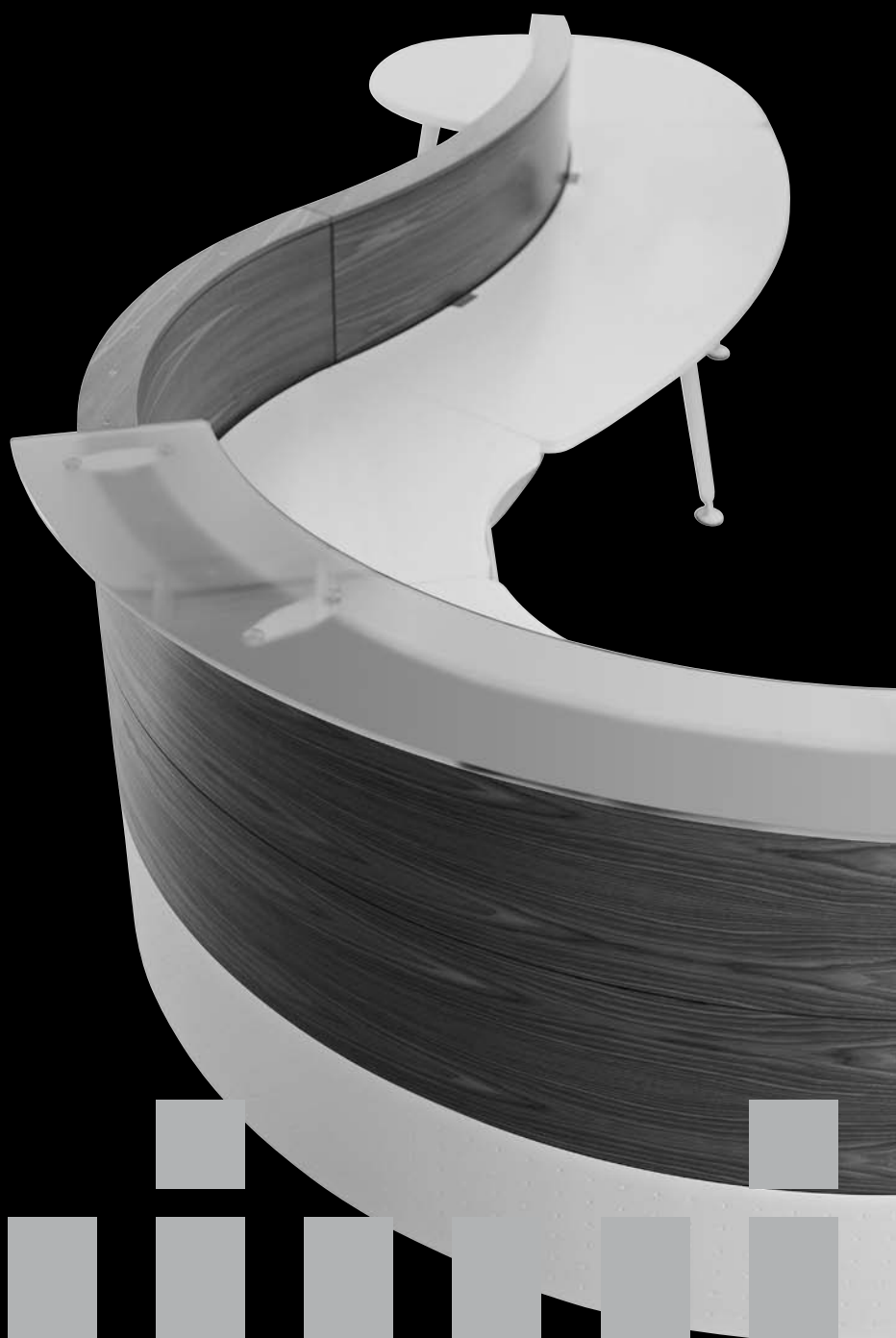


archiutti | *office furniture*

# Onda



archiutti



# Onda

## Rainbow collection

Morbidezza e stile, la nuova collezione Onda si veste di colore. Al bianco del metallo vengono abbinare nuove cromie, nuove essenze lignee, lasciando spazio alla creatività. Un design minimale e contemporaneo e allo stesso tempo sinuoso ed avvolgente, per ambienti da personalizzare, giocando con l'emozione del colore e della materia.

product design **ambostudio**

Curvaceous and stylish, the new Onda collection acquires colour. New shades and new types of wood are combined with the white of the metal, for greater creative potential. Minimalist, contemporary design that is also sinuous and welcoming, for personalised compositions exploiting the emotional content of colours and materials.

Sinueuse et stylée, la nouvelle collection Onda se pare de couleur. Au blanc du métal s'ajoutent de nouvelles chromies, de nouvelles essences bois, en faisant place à la créativité. Un design minimal et contemporain et en même temps sinueux et enveloppant, pour des espaces à personnaliser, jouant avec l'émotion de la couleur et de la matière.

Zartheit und Stil, die neue Kollektion Onda kleidet sich in Farben. Dem Weiß des Metalls werden neue Farben und neue Holzessenzen hinzugefügt, die der Kreativität Platz lassen. Ein zeitgenössisches Minimal-Design, das gleichzeitig kurvenreich und einladend ist, für individuell zu gestaltende Bereiche, wo mit der Emotion der Farbe und des Materials gespielt wird.

Suavidad y estilo, la nueva colección Onda se viste de color. El blanco del metal se combina con nuevos colores y nuevas maderas, dejando espacio a la creatividad. Un diseño minimal y moderno y, al mismo tiempo, sinuoso y envolvente, para espacios que se personalizan jugando con la emoción del color y de la materia.

01



all





Abbinamenti cromatici inediti, dove il metallo bianco bugnato della fascia inferiore si abbina al verde acido. Il sistema permette un ideale alloggiamento a scomparsa per cavi elettrici e multimediali.

Original colour combinations, where the white embossed metal of the lower section is combined with acid green. The system provides ideal concealed room for electrical and multimedia wiring.

Rapprochements chromatiques inédits, où le métal blanc gaufré de la bande inférieure est associée au vert acide. Le système permet un logement idéal et invisible pour les câbles électriques et multimédias.

Unveröffentlichte Farbverbindungen, wo das weiße Metall mit Bossen des unteren Bereichs mit dem Säuregrün verbunden wird. Das System ermöglicht einen idealen unsichtbaren Einsatz für Strom- und Multimedialkabel.

Combinaciones inéditas de colores, con el metal blanco lagrimado de la franja inferior que se combina con el verde ácido. El sistema permite ocultar los cables eléctricos y multimedia.





La sinuosità delle forme agevola l'interazione tra operatore e utente; Il piano in vetro e il piano di lavoro seguono l'onda della reception.

The sinuous forms facilitate interaction between operator and user; the glass counter and worktop follow the wavy shape of the reception desk.

La sinuosité des formes facilite l'interaction entre l'opérateur et l'utilisateur; Le plan en verre et le plan de travail suivent la vague de la banque d'accueil.

Die kurvenreichen Formen erleichtern die Interaktion zwischen den Angestellten und den Verbrauchern; Die Glasfläche und die Arbeitsfläche folgen der Welle des Empfangsbereichs.

La sinuosidad de las formas agiliza la interacción entre el operador y el usuario; El tablero de vidrio y el tablero de trabajo continúan la onda de la recepción.





Il rapporto tra due interlocutori non sempre può esaurirsi in un rapido scambio di informazioni. Un tavolo colloquio terminale è l'elemento che consente di facilitare un rapporto più diretto.

Contacts at reception sometimes involve more than a quick exchange of information. An interview table at the end of the composition is ideal for establishing a more direct relationship.

Le rapport entre deux interlocuteurs doit parfois aller au-delà d'un échange rapide d'informations. Une table conviviale à la fin de la composition est l'élément qui permet de faciliter un rapport plus direct.

Die Beziehung zwischen zwei Personen kann nicht immer durch einen schnellen Informationsaustausch abgeschlossen werden. Ein abschließender Gesprächstisch ist das Element, das ein direkteres Verhältnis erleichtert.

La relación entre dos interlocutores no siempre se agota con un rápido cambio de informaciones. Una mesa de reunión terminal es el elemento que facilita una relación más directa.





03





Il sistema consente di comporre diversi elementi che concorrono alla definizione di una forma. Essenze lignee dei pannelli dialogano col bianco del piano di lavoro e della struttura in metallo bugnata.

The system allows different elements to be combined to define a distinctive form. The woods of the panels dialogue with the white of the work-top and the embossed metal structure.

Le système permet de composer différents éléments qui concourent à la définition d'une forme. Les essences bois des panneaux dialoguent avec le blanc du plan de travail et de la structure en métal gauffré.

Das System ermöglicht die Zusammenstellung verschiedener Elemente, die dann eine bestimmte Form bilden. Die Holzessenzen der Paneele sind mit dem Weiß der Arbeitsfläche und dem Aufbau aus mit Bossen verarbeitetem Metall eng verbunden.

El sistema permite componer diferentes elementos que definen una forma. Las chapas de madera de los tableros dialogan con el blanco del tablero de trabajo y de la estructura de metal lagrimado.

# 04



Onda permette la libera composizione cromatica e formale. Progetti su misura consentono la scelta di ogni abbinamento e sfumatura di colore.

Onda allows the free composition of different colours and shapes. Tailor-made projects offer unlimited combinations and colour shades.

Onda permet la libre composition chromatique et formelle. Des projets sur mesure permettent de choisir les associations et nuances de couleur.

Onda ermöglicht eine freie Farb- und Formenzusammenstellung. Maßgeschneiderte Projekte ermöglichen die Wahl beliebiger Verbindungen und Farbtöne.

Onda permite la composición libre de colores y formas. Diseños a medida permiten escoger cualquier tipo de combinación y matices de color.

# 05



Il calore dell'essenza lignea zebrano si abbina alla morbidezza delle forme. Il minimalismo della reception interpreta e crea lo spazio.

The warmth of zebrano wood merges attractively with the rounded shapes. The minimalism of the reception furniture interprets and creates space.

La chaleur de l'essence bois zebrano s'associe à la sinuosité des formes. Le minimalisme de la banque d'accueil interprète et crée l'espace.

Die Wärme der Zebrano-Holzeisenz wird mit der Weichheit der Formen verbunden. Der Minimalstil des Empfangsbereichs interpretiert und schafft Platz.

El calor de la madera de cebrano se combina con la suavidad de las formas. El minimalismo de la recepción interpreta y crea el espacio.

06



07



Total white, leggerezza e design: l'insieme delle linee curve e la trasparenza dei piani in vetro crea un'atmosfera che si adatta ad ogni situazione di lavoro.

Total white, lightness and design: the combination of the curved lines and the transparency of the glass tops create an atmosphere suitable for every working situation.

Total white, légèreté et design: l'ensemble des lignes courbes et la transparence des plans en verre crée une atmosphère qui s'adapte à chaque situation de travail.

Total white, Leichtigkeit und Design: Die Gesamtansicht der gebogenen Linien und die Transparenz der Flächen aus Glas bilden eine Atmosphäre, die sich jeder Arbeitssituation anpasst.

Total white, ligereza y diseño: el conjunto de líneas curvas y la transparencia de los tableros de vidrio crea una atmósfera que se adapta a cualquier situación de trabajo.



1

Gli elementi in metallo bugnato vengono proposti in tutta la gamma di finiture metalli del catalogo consentendo così di comporre liberamente accostamenti cromatici con i pannelli in legno e laccati.

The embossed metal elements are available in the entire catalogue range of metal finishes, allowing the unrestricted creation of colour matches with the wood and lacquered panels.

Les éléments en métal gaufré sont proposés dans toute la gamme des finitions métalliques du catalogue permettant ainsi de composer librement des associations chromatiques avec les panneaux en bois et laqués.

Die Elemente aus Bossenmetall werden in dem ganzen Metallbearbeitungsangebot des Katalogs präsentiert und ermöglichen, die Farbanordnungen mit den Holz- und Lackpaneelen frei zusammenzustellen.

Los elementos de metal lagrimado se proponen en toda la gama de acabados metálicos del catálogo, permitiendo así componer libremente combinaciones cromáticas con los paneles de madera y lacados.



2

2

Particolare del cablaggio all'interno dei moduli.

Detail of the wiring inside the modules.

Détail du câblage à l'intérieur des modules.

Teilansicht der Verkabelung in den Modulen.

Detalle del cableado en el interior de los módulos.



3

3

Uscita cavi attraverso foro passacavi.

Cable outlet holes.

Sortie des câbles à travers trou passe-câbles.

Kabelaustgang durch Kabeldurchführungen.

Salida de los cables a través del agujero pasacable.

METALLI / METALS / MÉTAUX / METALLE / METALES



VETRO / GLASS / VERRE / GLAS / VIDRIO

MELAMINICI / MELAMINE / MELAMINÉ / MELAMIN / MELAMINICOS / MELAMINE

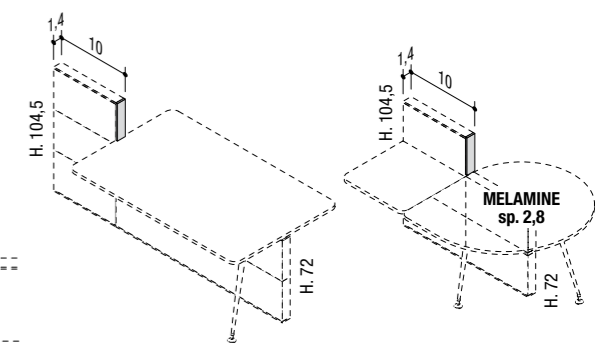
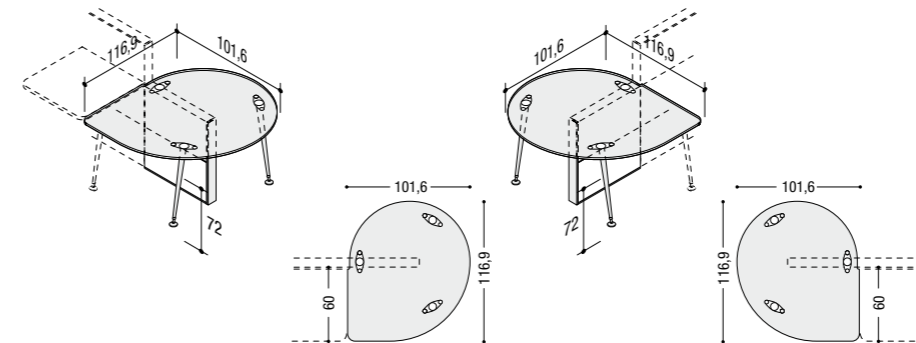
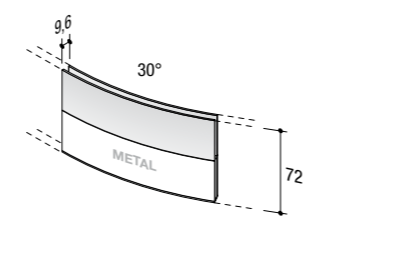
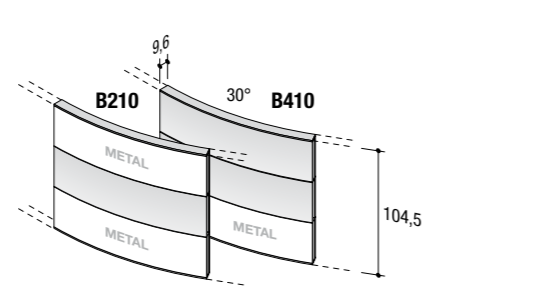
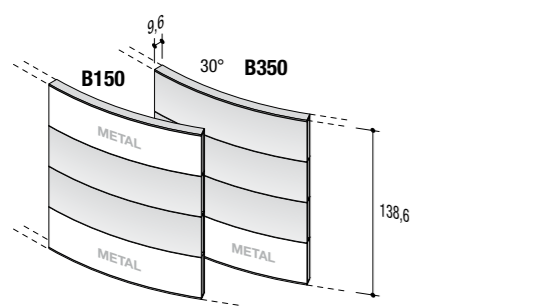
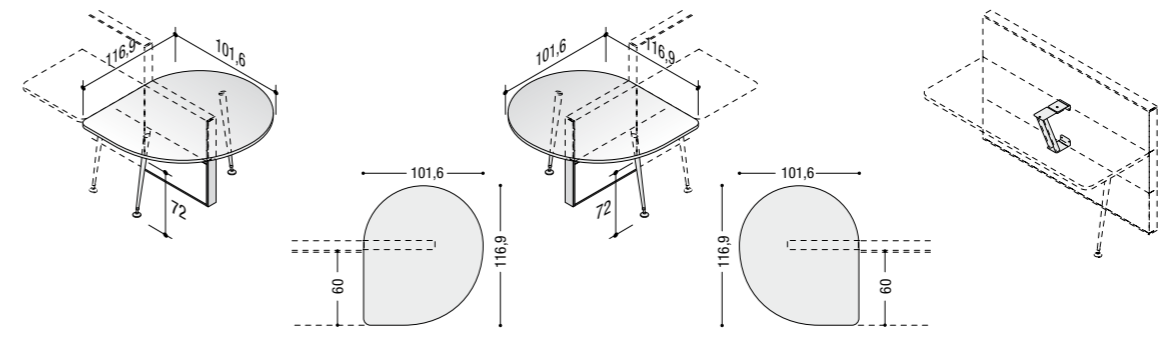
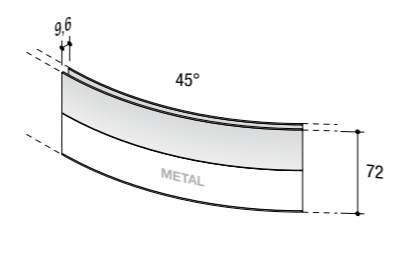
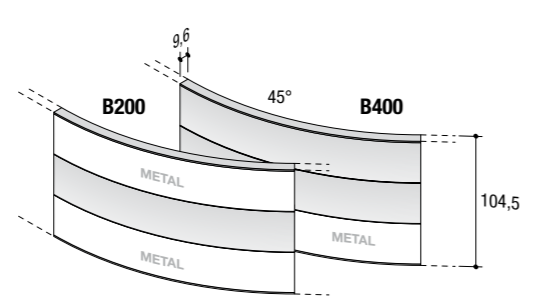
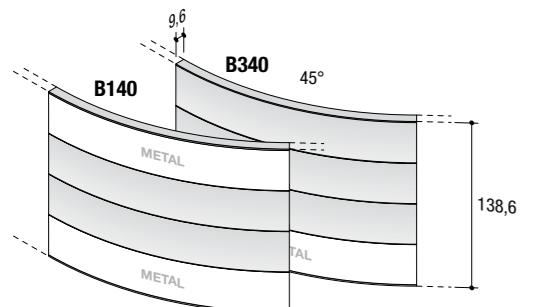
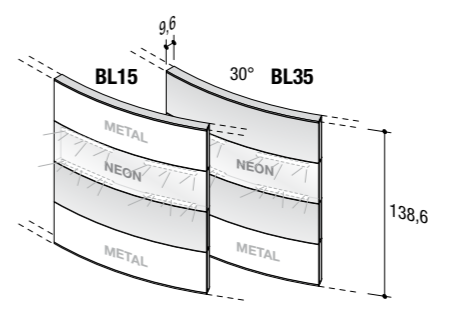
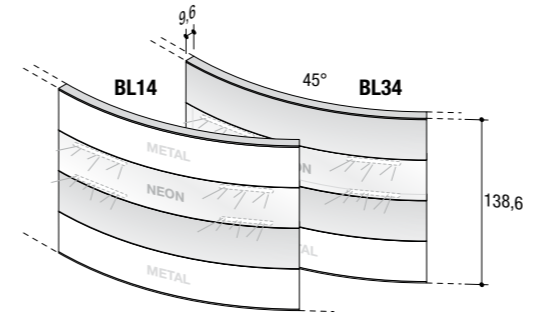
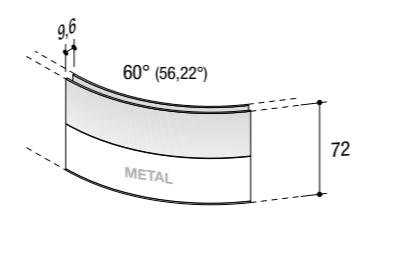
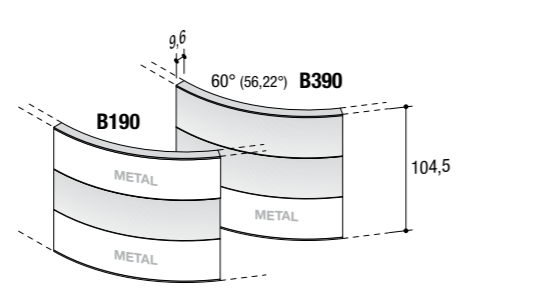
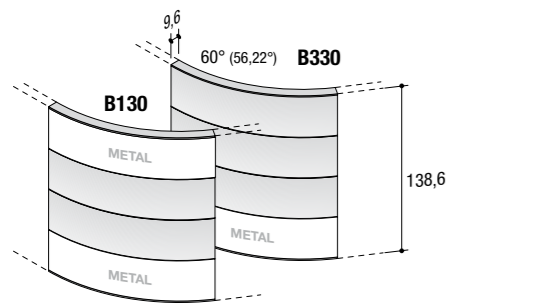
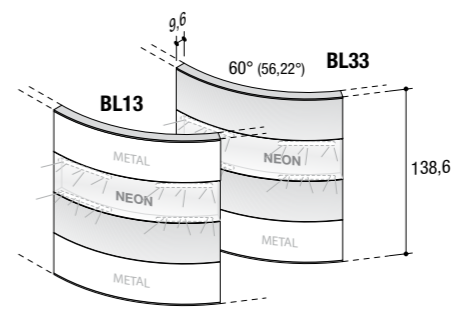
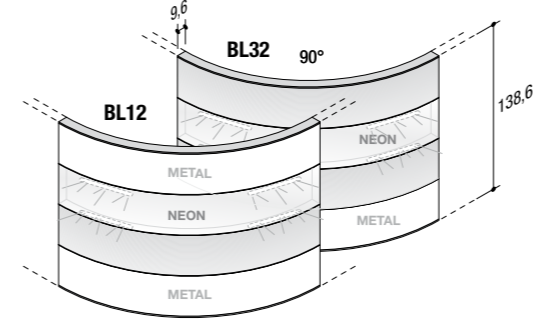
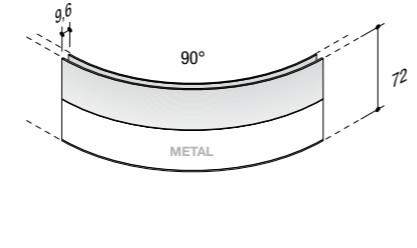
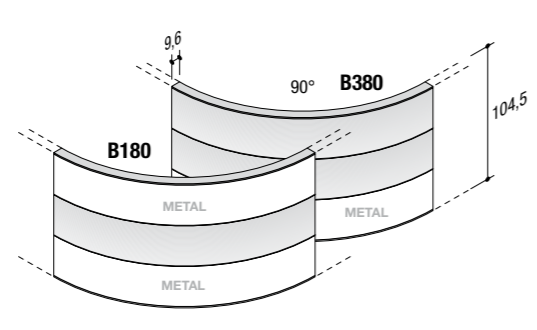
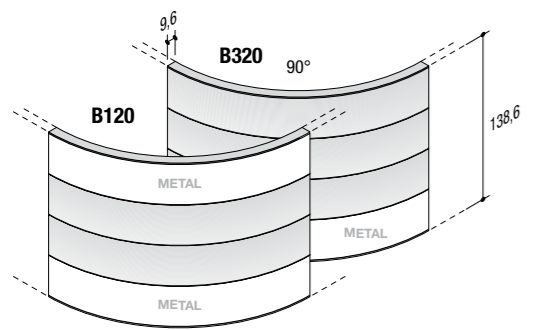
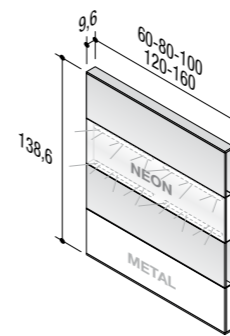
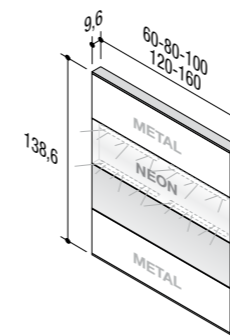
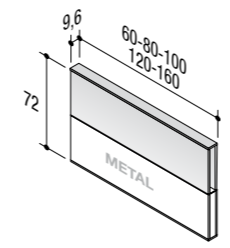
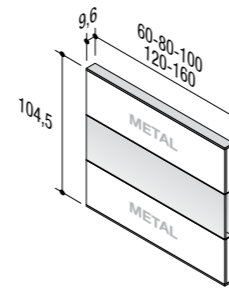
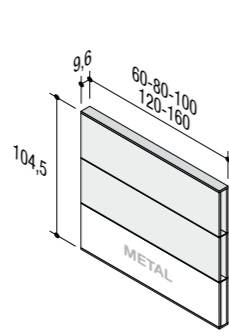
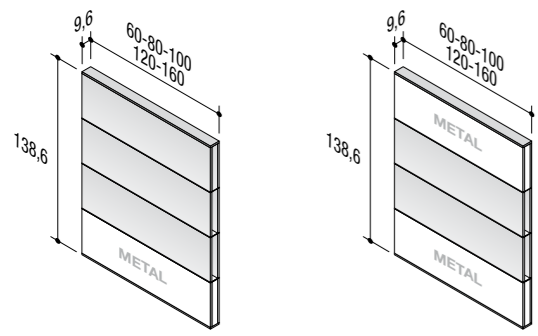


LEGNI / WOODS / BOIS / HÖLZER / MADERAS / HOUT



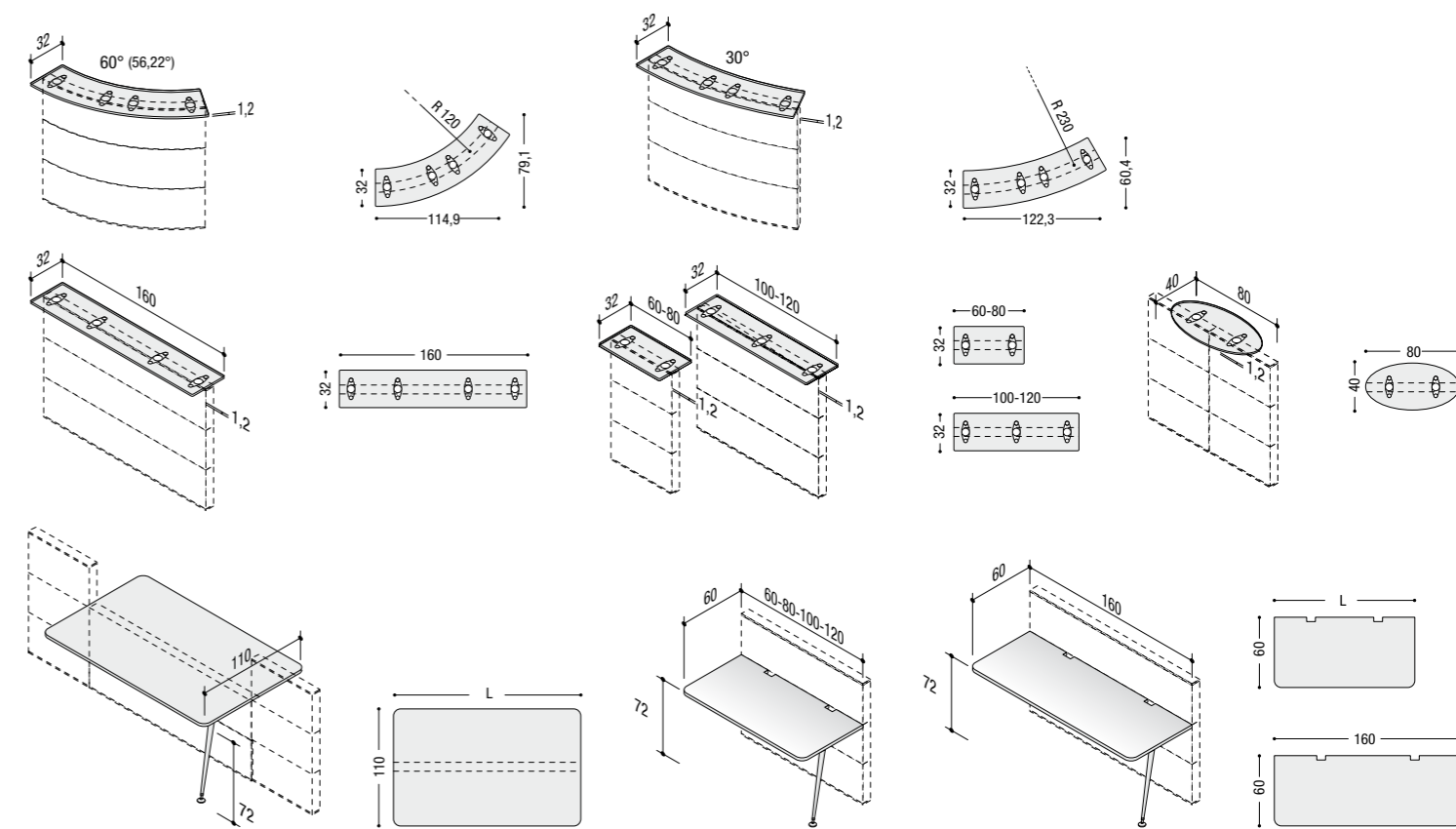
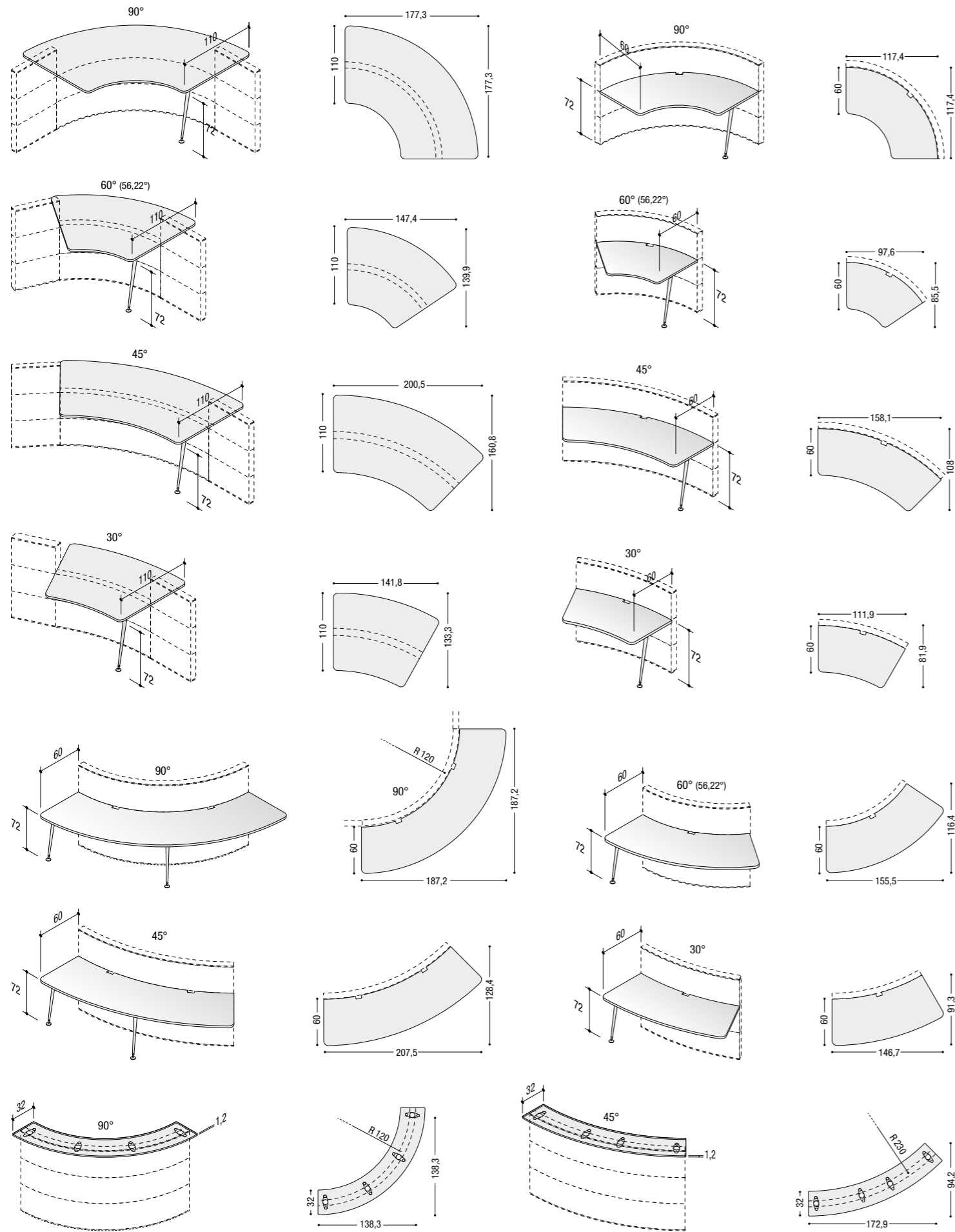
**Onda viene proposta in tutta la gamma di finiture del nostro catalogo ed anche in finiture particolari su richiesta. / Onda is proposed in all the finishes range of our catalogue and also in particular requested finishing. / Onda est proposée dans toute la gamme de finitions de notre catalogue et également avec des finitions particulières sur demande. / Onda wird in allen Ausführungen laut unserem Katalog und auch in besonderen Ausführungen nach Ihren Wünschen angeboten. / Onda se propone en toda la gama de acabados de nuestro catálogo y también con acabados especiales bajo pedido.**

# Partition elements

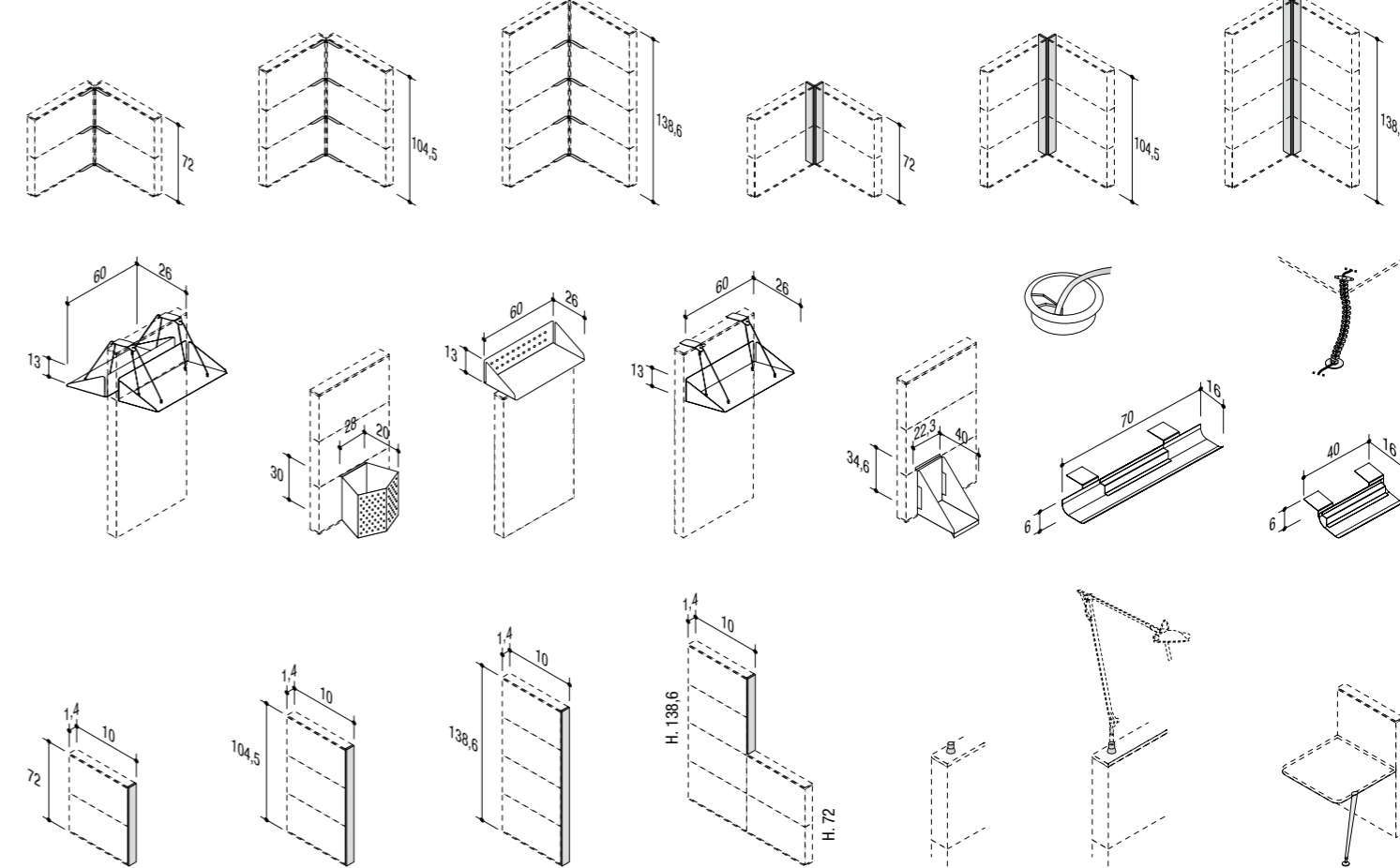




# Work-tops



# Accessories



archiutti | *office furniture*

art direction and graphics **Dogtrot**  
photo **Studio Renai & Renai**  
photo-retouch **Eurografica Verona**  
print **Grafiche Vianello**

**archiutti** | **office furniture**

**Archiutti s.p.a**  
Via Postumia Ovest, 200  
31048 Olmi di  
S. Biagio di Callalta  
Treviso - Italy  
T +39 0422 7947  
F +39 0422 892304  
[www.archiutti.it](http://www.archiutti.it)  
[info@archiutti.it](mailto:info@archiutti.it)

Company with Quality System  
Certified UNI EN ISO 9001:2008