

Lucille S1 | Floor



DE LED-Stehleuchte. Direktstrahlend. Microprismenoptik aus Acrylglas für optimierte Entblendung und Lichtlenkung. Höchstmöglicher Transmissionsgrad bei gleichmäßiger Ausleuchtung der relevanten Arbeitsflächen. Minimalistischer Leuchtenkopf mit perfekt homogener und vollflächiger Auflösung der Lichtpunkte. Hochwertiger Pantograf mit Präzisionsgelenken komplett aus Aluminium. Keine sichtbaren Kabel, Federn oder Seile. Oberfläche wahlweise weiß, silber, schwarz oder champagnerfarben lackiert. Intuitive Bedienung über Touchfeld im Leuchtenkopf. Lichtlevel stufenlos dimmbar. Standard Farbtemperatur 2700K, 3000K, 3500K, 4000K oder 6500K. Binning initial \leq MacAdam 3. Farbwiedergabe CRI $>$ 80, CRI $>$ 90 oder Full Spectrum. Fußplatte aus Stahl.

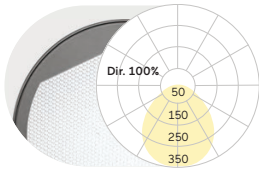
EN LED free-standing luminaire. Direct only light distribution. Microprismatic screen made of acrylic glass for optimised glare control and light direction. Highest possible transmittance with homogeneous illumination of the relevant work areas. Minimalistic luminaire head with perfect uniform and enhanced light transmission. High-quality with precision aluminium joints. No visible cables, springs or cords. Surface available in white, silver, black or champagne coated. Intuitive control via touch control panel in the luminaire head. Light output level continuously dimmable. Standard colour temperature 2700K, 3000K, 3500K, 4000K or 6500K. Binning \leq MacAdam 3. Colour rendering CRI $>$ 80, CRI $>$ 90 or Full Spectrum. Steel Base plate.

US1 A A S - 8 30 M - D150 - P

Product Family	U: Lucille
Type	S1: Direct only
Optical System	A: Microprismatic
Surface Finish	V: Ivory White, A: Satin Silver, B: Jet Black, H: Anodic Champagne, K: Satin Copper
Control Gear	S: Switch & Dimm
Colour Rendering	8: CRI>80, 9: CRI>90, F: Full Spectrum
Colour Temperature	27: 2700K, 30: 3000K, 35: 3500K, 40: 4000K, 65: 6500K
Power	M: Medium Power
Size	Head Diameter in mm: D150
Base	P: Rectangular

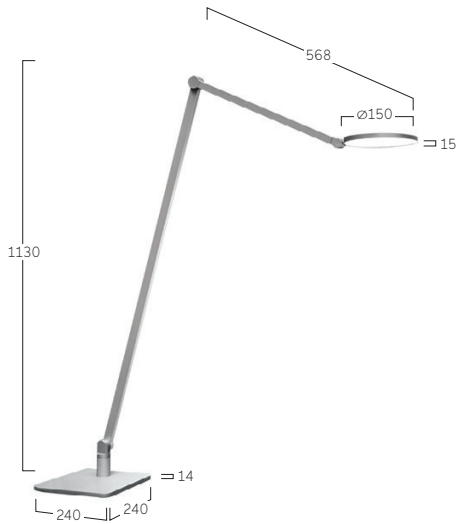


Microprismatic | Direct



D mm	Lumen/Watt Medium Power
150	1000lm/13W

Lumen Values: Luminaire luminous flux at 4000K/CRI>80. Other configurations on request.



V Ivory White



A Satin Silver



B Jet Black



H Anodic Champagne



K Satin Copper