

Pix 67

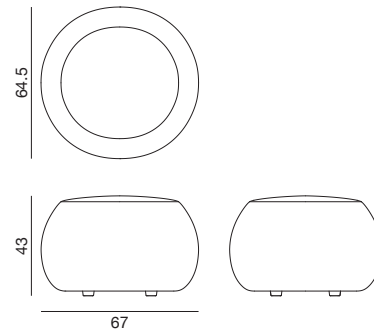
Design by Ichiro Iwasaki, 2010

Art. 3000 3022

Polsterhocker, Einsitzer. Bezug aus Stoff, Leder, Kunstleder, Stoff oder Leder des Kunden. Erhältlich in der Outdoor-Version mit wasserabweisendem Innenfutter aus beschichtetem Polyester. Mit Gleitern. Durchmesser 67 cm und Höhe 43 cm.



Abmessungen*



*2D – 3D CAD files verfügbar zum Download unter www.arper.com

arper

www.arper.com

info@arper.com

Pix 67

Design by Ichiro Iwasaki, 2010

LIEFERUNGSANGABEN

Art.3000

1 pz = 1  - kg 8/ m³ 0,21

1 pz = 1  - kg 8/ m³ 0,215

WIDERSTANDSFÄHIGKEITSTEST

- EN 1728:2000 - EN 15373:2007 6.2.1
- EN 1728:2000 - EN 15373:2007 6.2.2
- EN 1728:2000 - EN 15373:2007 6.7

TECHNISCHE DATEN

Art.3000

COL Lederverbrauch m² 2.7

H 140 cm. COM Stoffverbrauch ml 1.65

FEUERFESTIGKEITSTEST

Classe 1IM Cava 3 Canvas Field Hallingdal 65 Remix 2 Steelcut 2
Tonus 4 Tempo Kunstleder • California TB117-2013 Cava 3 Clara
Canvas Divina MD Divina Melange 2 Divina 3 Weichleder Elmosoft
Field Hallingdal 65 Jet Jumper 3 Pro 3 Weichleder Pause 4 Remix 2
Savanna Steelcut 2 Scuba Steelcut Trio 2 Steelcut Trio 3 Sunniva
Sunniva 2 Tonus 4 Tempo Kunstleder • BS5852 Sch. 4 Part 1 Cava 3
Weichleder Elmosoft Hallingdal 65 Weichleder Remix 2 Steelcut 2
Steelcut Trio 2 Steelcut Trio 3 Tonus 4 Kunstleder • BS5852 Sch. 5 Part 1
Cava 3 Clara Canvas Divina MD Divina Melange 2 Divina 3
Weichleder Elmosoft Hallingdal 65 Weichleder Remix 2 Steelcut 2
Steelcut Trio 2 Steelcut Trio 3 Tonus 4 Kunstleder

PRODUKTZERTIFIZIERUNG



arper

www.arper.com
info@arper.com