

Cubic Evolution T2/T3 | Table



DE LED-Tischleuchte. Direkt-indirektstrahlend. Leuchtenkörper in minimalistischer Bauhöhe aus Aluminiumprofil. Oberfläche naturelxiert oder weiß, graphit, schwarz bzw. champagnerfarben lackiert. Weitere Oberflächenoptionen siehe Lightnet-Surface-Collection oder RAL nach Wahl. Microprismenoptik mit optimierter Blendungsbegrenzung speziell für Office-Anwendungen bei vollständiger Lichtpunktauflösung. Intuitives Bedienfeld im Leuchtenmast für getrennt stufenlose Dimmung und Schaltung der Kammern für Direkt-/Indirektlicht, alternativ gemeinsame Steuerung über modernste Sensor- oder Schwarmtechnologie. Farbtemperatur 2700K, 3000K, 3500K, 4000K, 6500K oder Tunable White (2700-6500K). Binning initial \leq MacAdam 3. Farbwiedergabe CRI>80, CRI>90 oder Full Spectrum. Tischklammer aus Stahl, Lackierung passend Leuchtenkörper. 4m Anschlusskabel mit länderspezifischem Stecker (EU, CH, UK).

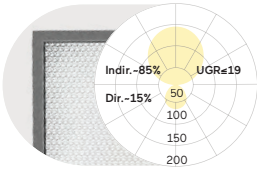
EN LED table luminaire. Direct-indirect light distribution. Luminaire body with minimalistic overall height made of aluminium profile. Surface natural anodised or white, graphite, black or champagne coated. Further surface options see Lightnet-Surface-Collection or RAL of your choice. Microprismatic screen with optimized glare reduction especially for workplaces with uniform and enhanced light transmission. Intuitive pole mounted control panel for dimming and switching the direct/indirect light separately, alternatively controllable together via state-of-the-art sensor or swarm technology. Colour temperature 2700K, 3000K, 3500K, 4000K, 6500K or Tunable White (2700-6500K). Binning \leq MacAdam 3. Colour rendering CRI>80, CRI>90 or Full Spectrum. Steel table clamp, colour matching luminaire body. 4m power cable with country-specific plug (EU, CH, UK).

CT3ABX-830M-L600-T-A

Product Family	C: Cubic
Type	T2: Direct-Indirect, T3: Direct-Indirect
Optical System	A: Microprismatic
Surface Finish	W: Snow White, E: Silver Anodised, U: Urban Graphite, B: Jet Black, H: Anodic Champagne
Control Gear	X: Separately Dimmable, M: Multisensor, R: Swarm Control
Colour Rendering	8: CRI>80, 9: CRI>90, F: Full Spectrum
Colour Temperature	27: 2700K, 30: 3000K, 35: 3500K, 40: 4000K, 65: 6500K
Power	M: Medium Power, H: High Power
Size	Head Length in mm: L600
Base	T: Table Clamp
Plug	A: Schuko CEE 7/7 (Type E+F), B: CH T12 (Type J), C: UK BS 1363 (Type G), D: Wieland, E: WAGO

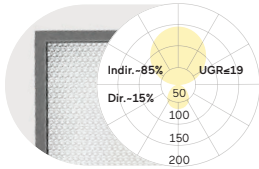


CT2: Microprismatic | Direct-Indirect



L	Lumen/Watt	Lumen/Watt
mm	Medium Power	High Power
600	11100lm/68W	15300lm/92W

CT3: Microprismatic | Direct-Indirect

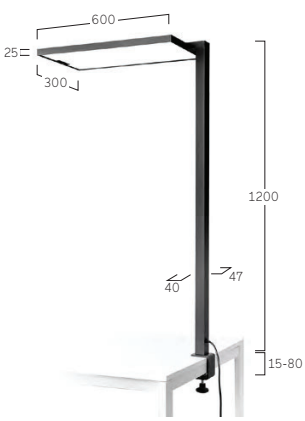


L	Lumen/Watt	Lumen/Watt
mm	Medium Power	High Power
600	11100lm/75W	15300lm/104W

Lumen Values: Luminaire luminous flux at 4000K/CRI>80. Other configurations on request.



T2 Direct-Indirect



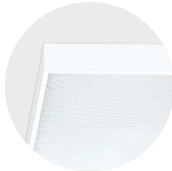
T3 Direct-Indirect



Multisensor / Swarm Control



Separately Dimmable



W Snow White



E Silver Anodised



U Urban Graphite



B Jet Black



H Anodic Champagne