

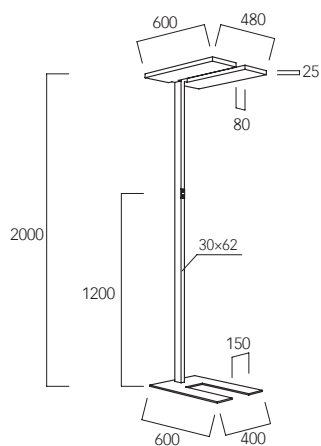
CUBIC EVOLUTION
FLOOR F6



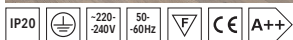
DE LED-Stehleuchte. Direkt-indirektstrahlend. Microprismatische Optik bap-tauglich gemäß DIN EN 12464-1 (UGR≤19). Minimalistischer Leuchtenkopf mit perfekt homogener und vollflächiger Auflösung der Lichtpunkte. Indirektanteil optional mit asymmetrischer Lichtlenkung für die präzise, gleichmäßige Ausleuchtung großer Arbeitsflächen. Leuchtenkorpus aus Aluminiumprofil wahlweise natureloxiert, weiß, graphit bzw. schwarz lackiert oder hochglänzend verchromt. Getrennt stufenlose Dimmung der Lichtkammern für Direkt-/Indirektanteil über Bedienfeld am Mast, optional mit vollautomatischer Multisensorik bzw. im Schwarm-Verbund über Funktechnologie. Standard-Farbtemperatur 3000K oder 4000K. Binning initial ≤ MacAdam 3. Farbwiedergabe Ra>80, alternativ Ra>90. Fußplatte aus gelasertem Stahlblock wahlweise mit seitlicher Aussparung (bei C-förmigen Tischgestellen) oder U-förmiger Aussparung (bei geraden Tischbeinen). Lackierung passend Leuchtenausführung.

EN LED floor lamp. Direct-indirect light distribution. Microprismatic optics suitable for office applications according to DIN EN 12464-1 (UGR≤19). Minimalist lamp head with perfectly homogeneous and diffuse lighting. Indirect component optional with asymmetrically directed light control for even illumination of the relevant work surfaces. Aluminum profile with optional natural anodized, white, graphite or black colours or high-gloss chrome /polished aluminum-plated finish. Separate stepless dimming for both the direct / indirect components via control panel on the pole, optional fully automatic multi-sensor system or wireless control in a swarm arrangement. Standard colour temperature 3000K or 4000K. Binning initial ≤ MacAdam 3. Colour rendering CRI> 80, optional CRI> 90. Base plate made of laser-cut steel block with optional lateral recess (for C-shaped table frames) or U-shaped recess (for straight table legs). Luminaire matching paint.

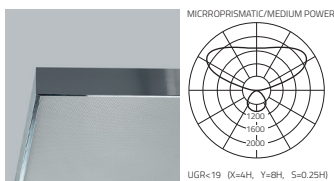
FR Lampadaire de bureau LED. Éclairage direct-indirect. Diffuseur microprismatique, optique adaptée au poste de travail selon la norme EN 12464-1 (UGR≤19). Tête du luminaire au design minimaliste avec un spectre de lumière parfaitement homogène grâce à une résolution unique des points LED. Répartition et contrôle précis de la partie indirecte par une direction asymétrique de la lumière pour un éclairage précis et uniforme de grandes surfaces et plans de travail. Corps de luminaire - profilé d'aluminium anodisé, blanc, graphite-laqué noir mat, ou brillant chromé. Variation et pilotage séparé de la partie directe/indirecte grâce aux deux boutons de commande sur le mât, avec en option une gestion automatique par cellule multisenseur ou gestion par technologie de fréquence „swarm control“. Température de couleur standard 3000K ou 4000K. Binning ≤ MacAdam 3. Rendu des couleurs IRC > 80, sur demande IRC > 90. Base/pied du lampadaire en bloc d'acier découpé au laser et adapté pour les différents types de tables en forme de C ou en U. Couleur au choix sur demande.



PRODUCT-CODE:		C	F	A	B	X	-	8	30	M	-	L600	-	U
PRODUCT FAMILY	C: Cubic													
TYPE	F6: Floor [Two Heads 200x600mm]													
OPTICAL SYSTEM	A: Microprismatic Screen													
SURFACE FINISH	W: Snow White, V: Ivory White,													
	E: Silver Anodised, U: Urban Graphite, B: Jet Black,													
	C: Specular Chromed, Y: Polished Aluminum													
CONTROL GEAR	X: Dimmable, M: Multisensor Control,													
	R: Swarm Control													
COLOUR REND.	8: CRI>80, 9: CRI>90													
COLOUR TEMP.	30: 3000K, 40: 4000K													
POWER	M: Medium Power, H: High Power													
SIZE	L600: Head Length in mm													
BASE	S: Side Cut-Out, U: U-Cut-Out													



MICROPRISMATIC SCREEN / DIRECT-INDIRECT



L mm	Lumen/Watt Medium Power	Lumen/Watt High Power
600	12770lm/118W	16200lm/154W

Lumen Values: Luminaire luminous flux at 4000K/CRI>80. Other configurations on request.

