

Pix 87

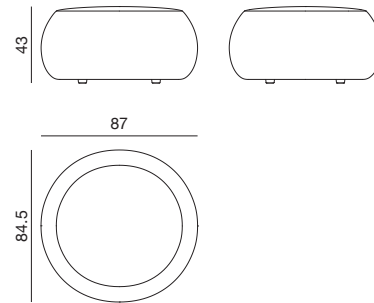
Design by Ichiro Iwasaki, 2010

Art. 3001 3023

Polsterhocker, breiter Einsitzer. Mit Bezug aus Stoff, Leder, Kunstleder oder Kundenmaterial. Version erhältlich ausdrücklich für Außenbereiche geeignet mit interner Polsterung aus wasserableitendem Spezialmaterial und Bezug aus Polyester. Mit Gleitern. Durchmesser 87 cm.



Abmessungen*



*2D – 3D CAD files verfügbar zum Download unter www.arper.com

arper

info@arper.com

www.arper.com


Pix 87

Design by Ichiro Iwasaki, 2010

LIEFERUNGSANGABEN

Art.3001

1 pz = 1  - kg 15/ m³ 0,4

1 pz = 1  - kg 15/ m³ 0,397

TECHNISCHE DATEN

Art.3001

COL Lederverbrauch m² 3.3

H 140 cm. COM Stoffverbrauch ml 2.2

arper

www.arper.com

info@arper.com