

GEWICHTSANPASSUNG

Der Bildschirm sollte sich problemlos nach oben und unten bewegen lassen und sich nach der Anpassung nicht mehr von selbst bewegen. Sollte sich der Bildschirm nicht einfach bewegen lassen oder bewegt er sich eigenständig, wurde das Gewicht nicht ordnungsgemäß austariert.

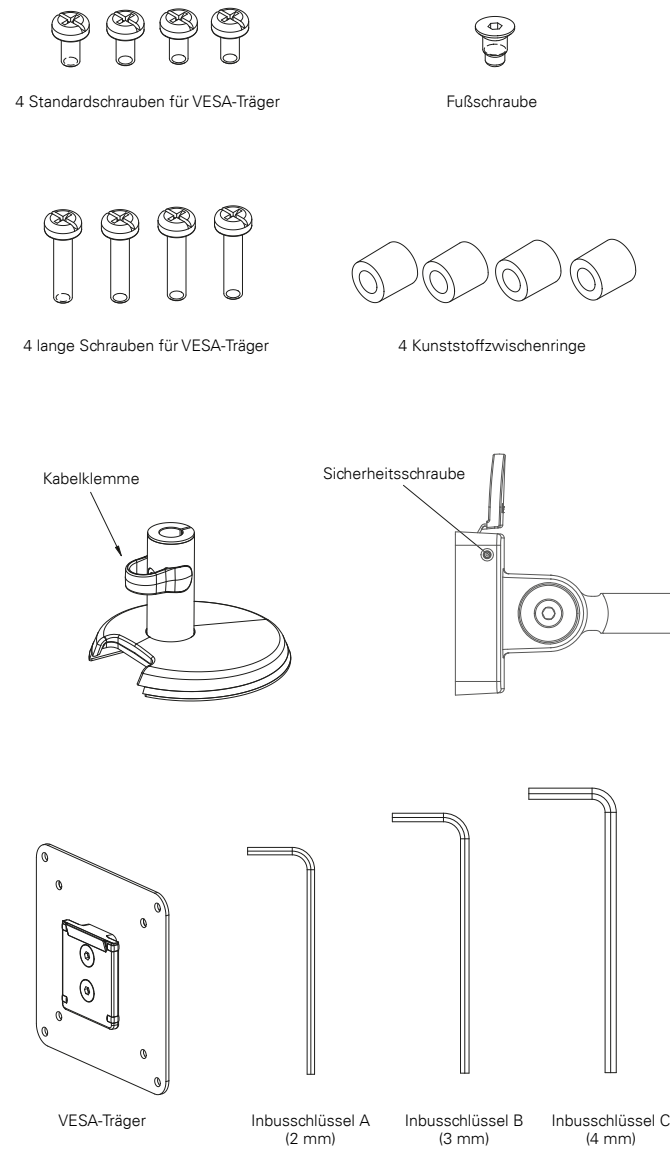
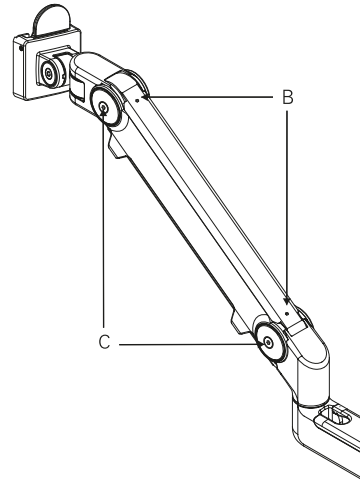
Das Bildschirmgewicht sollte nicht mehr als 9 kg betragen.

1. Mit Inbusschlüssel C die beiden Seitenschrauben (C) an den Gelenken des beweglichen Arms lösen. Anschließend mit Inbusschlüssel B die beiden oberen Schrauben (B) des Arms lösen.

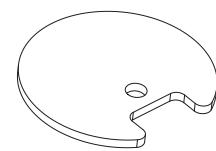
2. Die beiden Seitenschrauben (C) anziehen, um der Gewichtskraft des Bildschirms entgegenzuwirken. Wurden die beiden Seitenschrauben wie gewünscht eingestellt, die beiden oberen Schrauben (B) fest anziehen, um die Schrauben in ihrer Stellung zu sperren.

Hinweis: Die Schrauben nicht zu fest anziehen, da das zu Schäden an den Schraubenköpfen oder den Gewinden führen kann.

3. Bildschirm bewegen, um zu prüfen, ob er sich problemlos positionieren lässt und der Arm wie gewünscht funktioniert. Falls gewünscht, Schritt 1 und 2 (in der angegebenen Reihenfolge) wiederholen, um den Arm entsprechend einzustellen.



Durchsteckhalterung

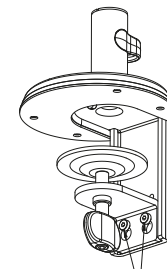


Durchsteckplatte



Durchsteckschraube

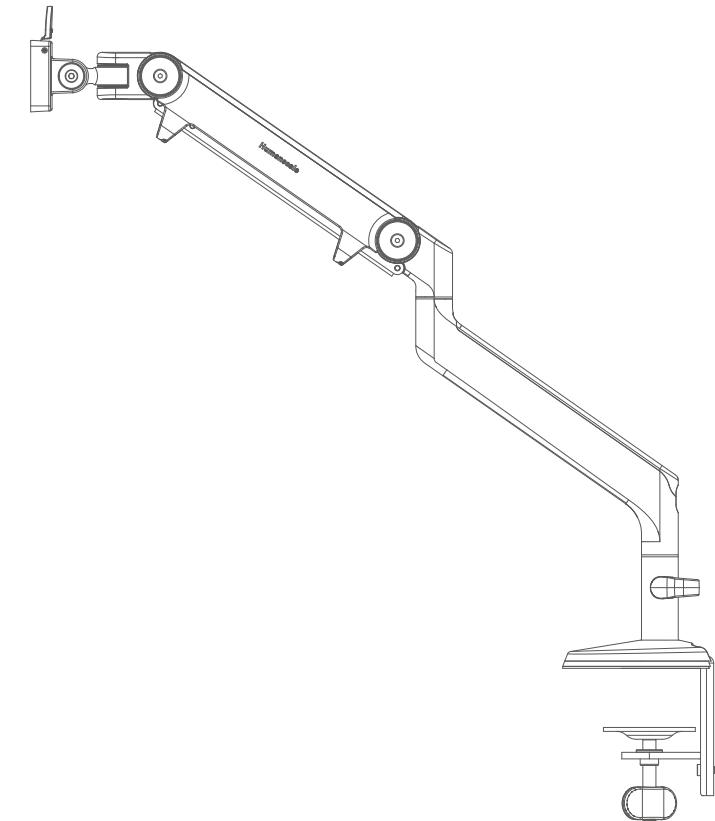
Klemmenhalterung



Klemmschrauben



www.humanscale.com



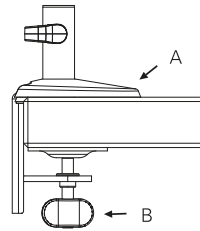
M2-Montageanleitung

SCHRITT 1: HALTERUNG AN DER ARBEITSFLÄCHE ANBRINGEN

KLEMMEN-/DURCHFÜHRUNGSHALTERUNG

a. Montage an offener Kante der Arbeitsfläche:

- i. Halterung (A) an die Kante der Arbeitsfläche schieben und Klemmschraube (B) fest anziehen.

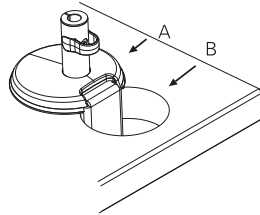


Hinweis: Ist die Arbeitsfläche für die Montage der Halterung mit der Standardeinstellung zu dünn, mit Schritt c fortfahren.

ii. Mit Schritt 2 fortfahren.

b. Montage durch Bohrung:

- i. Halterung (A) durch die Öffnung (B) führen und an die Kante der Arbeitsfläche schieben. Halterung so positionieren, dass die Vorderseite der Grundplatte in Richtung des Benutzers weist. Klemmschraube fest anziehen.

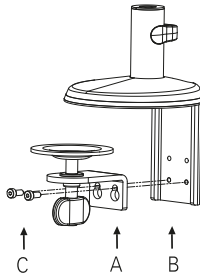


Hinweis: Kann die Halterung nicht durch die Öffnung geführt werden, mit Schritt c (Montage durch Bohrung) fortfahren.

ii. Mit Schritt 2 fortfahren.

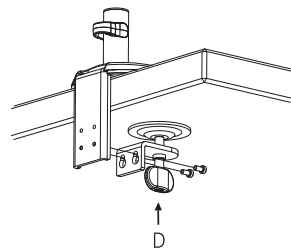
c. Montage auf einer Arbeitsfläche mit Wand-/Verkleidungskontakt:

- i. Arm wie in Schritt 2 beschrieben am Fuß befestigen, anschließend mit den Anweisungen unten fortfahren.
- ii. Untere Klemme (A) vom oberen Träger (B) abnehmen, indem die Klemmschrauben (C) mit dem Inbusschlüssel C gelockert werden.



iii. Oberen Träger an der Kante der Arbeitsfläche positionieren.

- iv. Unterhalb der Arbeitsfläche die untere Klemme mithilfe der Klemmschrauben wieder am oberen Träger befestigen.



Hinweis: Für verschiedene Stärken der Montagestellen stehen zwei verschiedene Sätze Bohrungen zur Verfügung. Diejenigen Bohrungen verwenden, bei denen sich die Schrauben fest anziehen lassen.

v. Klemmschraube (D) fest anziehen.

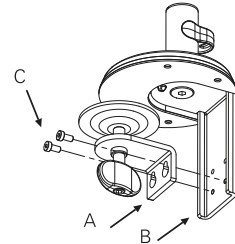
vi. Mit Schritt 2 fortfahren.

Hinweis: Klemhalterungen können nicht für die vertikale Montage des M2 verwendet werden.

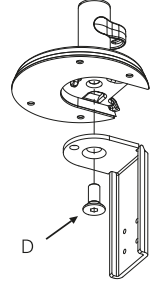
DURCHSTECKHALTERUNG

a. Wurden beide Montageoptionen für Schreibtische erworben, mit Schritt i beginnen. Anderenfalls direkt zu Schritt iii springen.

- i. Untere Klemme (A) vom oberen Träger (B) abnehmen, indem die Klemmschrauben (C) mit dem Inbusschlüssel C gelockert werden.

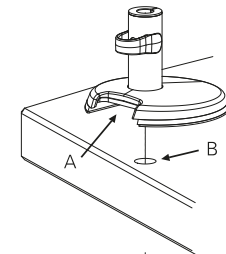


- ii. Mithilfe eines M6-Inbusschlüssels (nicht enthalten) Halterungsbefestigungsschraube (D) von der Halterung entfernen.

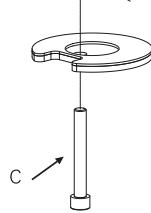


- iii. Ca. 13 mm großes Loch am gewünschten Ort in die Arbeitsfläche bohren.

Hinweis: Die Durchsteckhalterung kann auch in einer größeren Bohrung (bis zu etwa 71 mm) montiert werden, sodass die Kabelführung (A) hinter dem Arm durch die Bohrung auf die Unterseite der Arbeitsfläche führt.



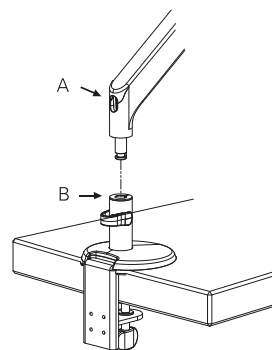
- iv. M2-Grundplatte über die Bohrung legen (B).



- v. Durchsteckplatte mit der Schaumstoffseite nach oben auf der Unterseite der Arbeitsfläche ausrichten. Durchsteckschraube (C) durch das Loch in der Platte führen und in die M2-Grundplatte drehen. Mithilfe eines M8-Inbusschlüssels (nicht enthalten) Schraube fest und sicher anziehen.

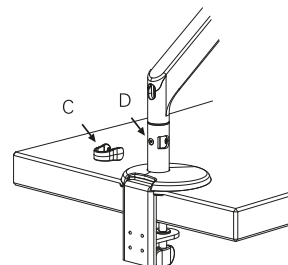
vi. Mit Schritt 2 fortfahren.

SCHRITT 2: ARM AM FUSS BEFESTIGEN



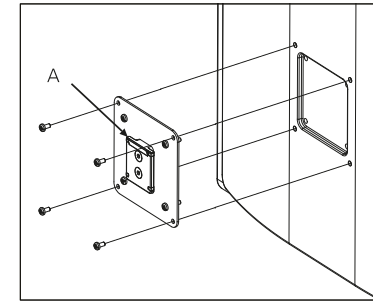
a. M2-Arm (A) in den Fuß (B) einführen.

- b. Kabelklemme (C) an der Grundplatte entfernen und mithilfe des Inbusschlüssels B die Fußschraube (D) fest anziehen, um den Arm an der Grundplatte zu befestigen. Kabelklemme wieder anbringen, sobald der Arm befestigt wurde.

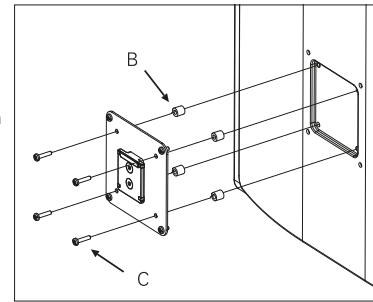


SCHRITT 3: VESA-TRÄGER AM BILDSCHIRM ANBRINGEN

- a. VESA-Träger an der Bildschirmrückseite ausrichten, sodass die Lippe (A) sich oben am Bildschirm befindet. Mithilfe der vier beigelegten Schrauben befestigen. Der VESA-Träger eignet sich für 75-mm- oder 100-mm-Lochmuster. Für diesen Schritt können auch die dem Bildschirm beigelegten Schrauben verwendet werden.

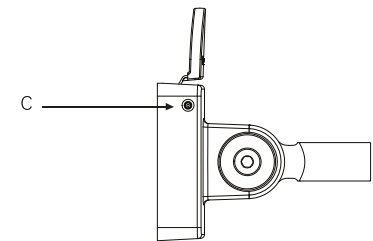
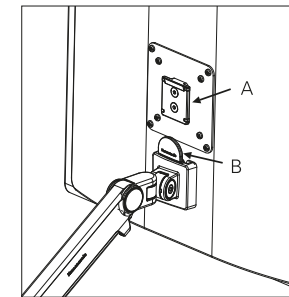


- i. Ist auf der Rückseite des Bildschirms nur Platz für einen 75-mm-VESA-Träger, die vier Kunststoffzwischenringe (B) zwischen VESA-Träger und Bildschirm platzieren (am Lochmuster ausrichten) und die langen VESA-Schrauben (C) durch die Zwischenringe eindrehen.



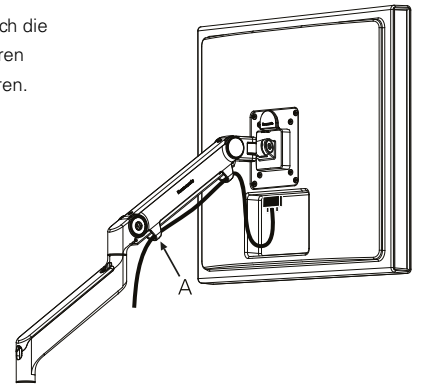
SCHRITT 4: BILDSCHIRM AM ARM BEFESTIGEN

- a. VESA-Träger (A) in die Klemme schieben, bis ein Klicken zu hören ist.
- b. Zum Entfernen den Schnellverschluss (B) drücken und Bildschirm nach oben und vom Arm weg schieben.
- c. Ist eine zusätzliche Sicherung gewünscht, Sicherheitsschraube (C) mit Inbusschlüssel A festziehen.



SCHRITT 5: KABELFÜHRUNG

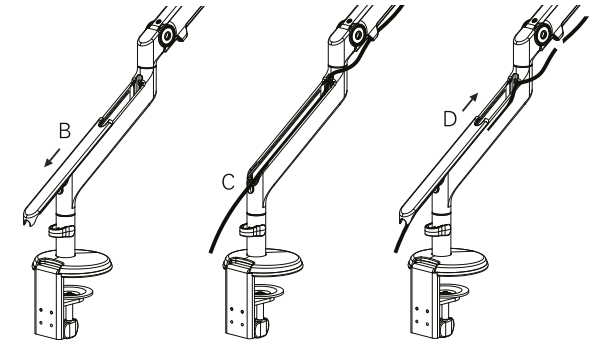
- a. Strom- und Datenkabel durch die Kabelklemmen auf der oberen Verbindung (A) des M2 führen.



- b. Kunststoffabdeckung auf der unteren Verbindung zurückschieben, bis sie sich löst, und die Verbindung entfernen (B).

- c. Kabel durch die untere Verbindung legen (C).

- d. Die Kunststoffabdeckung erneut auf die untere Verbindung setzen und so lange nach oben schieben, bis sie mit einem Klicken einrastet (D).



- e. Kabelklemme am Fuß (E) entfernen und über den Kabeln anbringen, um diese zu fixieren (F).

